



-(*%) ('KE % () % (

SERVICE MANUAL

AND

REPAIR PARTS

FOR

*Size 210 Oil Shear
Shaft Mounted
Posistop Brake*



WARNING: Read this manual before any installation, maintenance or operation.



FORCE CONTROL INDUSTRIES, INC

A 5 B I : 5 7 H I F 9 F G ' C : ' A 9 7 < 5 B : 7 5 @ ' 5 B 8
9 @ 9 7 H F : 7 5 @ ' D C K 9 F ' H F 5 B G A : G G - C B ' 9 E I : D A 9 B H

Worldwide Leader In Oil Shear Technology

Limited Warranty

Ø [! & ^ Á Ô] } c [! Á Q] á ~ • c [! á ^ É Á Q] & É Ç + Ø [! & ^ Á Ô] } c [! ± D Á , æ ! ! æ } c • Á c • Á] ! [á ~ & c • Á c [Á á ^ Á ! ^ Á ! [{ Á á ^ Á ^ & c • Á } Á { æ c ^ ! á æ] Á æ } á Á , [! \ { æ } • @ á] á ~ á ^ Á ! [! { æ ! Á æ } á Á] ! [! ^ Á ~ • ^ Á - [! Á æ Á] ^ Á [á Á [- Á] } ^ Á ^ Á ^ Á - ! [{ Á c @ ^ Á á æ Á [- Á • @ á] { ^ } c É Á Ç E } ^ Á] ! [á ~ & c • Á] ~ ! & @ æ • ^ Á - ! [{ Á Ø [! & ^ Á Ô] } c [! Á c @ æ c Á ~] [] Á á } • ^ Á & c Á [} Á æ c Á Ø [! & ^ Á Ô] } c [! ? • Á - æ & c [! ^ Á] ! [Ç ^ Á c [Á à ^ Á á ^ Á & c Á ^ Á æ • Á æ Á ! ^ •] c Á [- Á] [! { æ ! Á ~ • ^ Á á } * Á c @ ^ Á] ^ Á ^ Á æ ! Á ^ Á [á Á , á] [Á á ^ Á ^ Á] æ ! Á á Á [! Á ! ^ Á] æ & ^ Á á Ç æ c Á Ø [! & ^ Á Ô] } c [! ? • Á] ! [Ç ^ Á] c [! ? • Á] c [! } D Á , á c @ [~ c Á æ } ^ Á & @ æ ! * ^ Á - [! Á] æ ! c • Á [! Á] æ à [! É Á V @ á Á] { á c ^ á Á , æ ! ! æ } c ^ Á • @ æ ! [Á á ^ Á c [Á á Á] Á ! ^ • æ ! á Á c [Á Ç F D á æ } ^ Á] ! [á ~ & c Á [! Á] æ ! c Á c @ ^ Á [- Á , @ á & @ Á c @ æ • Á á ^ Á ^ Á] Á æ ! c ^ Á [! Á ! ^ Á] æ ! Á á Á á ^ Á á Á ~ ^ Á ! Á , á c @ [~ c Á Ø [! & ^ Á Ô] } c [! ? • Á] ! [Ç ^ Á] ~ Á , ! á c c ^ Á } Á & [] • ^ Á c Á [! Á Ç G D Á æ } ^ Á] ! [á ~ & c Á [! Á] æ ! c Á c @ ^ Á [- Á c @ æ c Á @ æ • Á á ^ Á] Á ~ á ^ Á c & ^ Á á Á c [Á ~ } • ^ Á æ ! Á ^ Á c ! á & æ ! Á] @ ~ • á & æ ! Á [! Á { ^ Á & @ æ } á & æ ! Á c ! ^ • • É Á [! Á ~] [] Á , @ á & @ Á c @ Á [! á * á] æ ! Á á á ^ Á c á ^ Á & æ c Á [} Á { æ ! \ • Á @ æ Ç ^ Á á ^ Á] Á ! ^ { [Ç ^ Á á [! Á æ ! c ^ Á ^ Á É Á Á V ! } •] [! c æ c Á [Á & @ æ ! * ^ Á - [! Á • @ á] á } * Á æ } ^ Á] ! [á ~ & c Á [! Á] æ ! c Á c @ ^ Á [- Á c @ æ c Á @ æ • Á á ^ Á] Á ~ á ^ Á c & ^ Á á Á c [Á ~ } • ^ Á æ ! Á ^ Á c ! á & æ ! Á] @ ~ • á & æ ! Á [! Á { ^ Á & @ æ } á & æ ! Á c ! ^ • • É Á [! Á ~] [] Á , @ á & @ Á c @ Á [! á * á] æ ! Á á á ^ Á c á ^ Á & æ c Á [} Á { æ ! \ • Á @ æ Ç ^ Á á ^ Á] Á ! ^ { [Ç ^ Á á [! Á æ ! c ^ Á ^ Á É Á Á V ! } •] [! c æ c Á [Á & @ æ ! * ^ Á - [! Á • @ á] á } * Á æ } ^ Á] ! [á ~ & c Á [! Á] æ ! c Á c @ ^ Á [- Á c @ æ c Á @ æ • Á á ^ Á] Á ~ á ^ Á & ! æ á { • Á • Á & [Ç ^ Á ^ Á á Á ~ Á c @ á Á] { á c ^ á Á , æ ! ! æ } c ^ Á • @ æ ! [Á á ^ Á c [Á á Á] Á ! ^ Á] æ ! Á á Á ~ Á c @ Á á Á ~ ^ Á ! É Á Á Ø [! & ^ Á Ô] } c [! Á á ^ Á c [! } á ^ Á c @ æ c Á æ } ^ Á] ! [á ~ & c Á [! Á] æ ! c Á c @ ^ Á [- Á • @ [~] [á á á ^ Á ^ Á] æ ! Á á Á [! Á ! ^ Á] [æ & ^ Á á] ~ á ^ Á c @ ^ Á c ^ Á { • Á [- Á c @ á Á] { á c ^ á Á , æ ! ! æ } c ^ Á á c Á , á] [Á] æ ^ Á - [! Á • @ á] á } * Á c @ ^ Á ! ^ Á] æ ! Á á Á [! Á ! ^ Á] [æ & ^ Á á] ! [á ~ & c Á [! Á] æ ! c Á c @ ^ Á [- Á á æ & ^ Á c [Á c @ Á á ~ ^ Á ! É Á Á Ø Ý Ö Ò Ú V Á Ø U U Á V P Ò Á Ø Ý Ú Ò Ú Ò Ú Á Y Ç Ò Ú Ç E P V Y Á Ø Ò V Á U W V Á Ç Ó U X Ø É Á Ø U Ò Ø Á Ø U P V Ò Ú Ú S Ö Ø U Ò Á P U V Á Ø Ò Ú Ç E P V Á Ç E P Y Á Y Ç Ò Ú Ç E P V Ø Ò Ú Á Ø Q V P Ø Ò Ú Á Ø Ý Ú Ò Ú Ò Ú Ø Ò Ú Á U U Á Q T Ú S Ö Ø Ò Ú Á Q B Ö S W Ö Q P Ö Á Q T Ú S Ö Ø Ò Ú Á Y Ç Ò Ú Ç E P V Ø Ò Ú Á U Ø Á T Ö Ò Ú Ç E P V Ç Ó S Q V Y Á U U Á Ø Q V P Ø Ò Ú Á Ø U U Á W U Ø É Á Á V @ Á , æ ! ! æ } c ^ Á [á] * á c Á [! c @ Á á [Ç ^ Á á Á] Á] á ~ Á [- Á æ ! [á] * á c Á [} • Á [! Á] á æ à [á c á • Á [- Á Ø [! & ^ Á Ô] } c [! Á - [! Á æ } ^ Á á æ { æ ^ Á • É Á Á Ø [! & ^ Á Ô] } c [! Á •] ^ Á & á & æ ! [• @ æ !] Á [Ç Á á Á] á æ à [Á - [! Á æ } ^ Á & [• c • Á á] & ~ ! ! á á á ^ Á c @ Á á ~ ^ Á ! Á á] Á á á • & [] ^ Á & c Á } * Á [! Á ! ^ É á] • c æ ! [á] * Á æ } ^ Á] ! [á ~ & c Á [! Á] æ ! c Á c @ ^ Á [- Á ! ^ Á] æ ! Á á Á [! Á ! ^ Á] [æ & ^ Á] ~ á ^ Á c @ ^ Á] { á c ^ á Á , æ ! ! æ } c ^ Á • ^ Á c Á [~ c Á æ à [Ç ^ Á É Á Ø U Ò Ø Á Ø U P V Ò Ú Ú S Á Ø Ý Ú Ò Ú Ò Ú S Y Á Ø Ý Ö S W Ö Ø Ò Ú Á Ç E S S Á S Q Ç E Ó Ú S Q V Y Á Ø U U Á Ç E P Y Á Q P Ö Ø U Ò Ø V Á U U Á Ø U P V Ò Ú Ò W Ø P V Ç E S Á Ø Ç E T Ç E Ø Ò Ú Á V P Ò Á Ø W Y Ø Ò Ú Á T Ç E Y Á Ú W Ò V Ç E P Á Q P Á Ø U P P Ø Ò V Q U P Á Y Q V P Á V P Ò Á Ø Ò S Q X Ø Ò Ú Y É Á W Ò Ø É Á U U Á Ú Ø Ò Ú P U T Ç E P Ø Ò Ú Á U Ø Á Ø U Ò Ø Á Ø U P V Ò Ú Ú S Á Ú Ò Ú Ö W Ò V É Á Á W } á ^ Á ! [Á á ! & ~ { • c æ } & ^ Á • @ æ ! [Á æ } ^ Á] á æ à [á c á • Á - [! Á , @ á & @ Á Ø [! & ^ Á Ô] } c [! Á á • Á @ Á] á ! ^ • [] • á á [Á á ^ Á c & ^ Á á c @ Á ^ Á] á } * Á] á & ^ Á c [Á c @ Á á ~ ^ Á ! Á - Á c @ Á á Ø [! & ^ Á Ô] } c [! Á] ! [á ~ & c Á c @ æ c Á æ ! Á] ! [Ç ^ Á] Á c [Á á Á á ^ Á ^ Á c Á Ç É Á Á V @ á Á] { á c ^ á Á , æ ! ! æ } c ^ Á { æ ^ Á á Á { [á á ^ Á á] ^ Á á } Á , ! á c á } * Á • á * } ^ Á á á ^ Á á á á ~ ^ Á æ ~ c @ [! á : ^ Á á [- ^ Á ! Á [- Á c @ Á á & [{ } æ } ^ Á Á V @ á Á] { á c ^ á Á , æ ! ! æ } c ^ Á æ]] á ^ Á á ^ Á c & ! ~ á Ç ^ Á ^ Á c [Á Ø [! & ^ Á Ô] } c [! Á] ! [á ~ & c Á L Á , æ ! ! æ } c á ^ Á - [! Á { [c [! • Á æ } á á ^ Á æ ! Á ^ Á ~ ^ Á ! • Á æ } á á [c @ Á ! Á & [{ } [] ^ } c Á] æ ! c • Á { æ ^ Á á ^ Á] ! [Ç á á á á ~ Á c @ Á á ! Á ! ^ •] ^ Á & c Á Ç ^ Á { æ } ~ æ & c ~ ! ^ • É Á Á Ç E } ^ Á ! ^ • æ ! Á æ & c Á [} Á - [! Á ! ^ Á æ & @ Á [- Á æ } ^ Á Ø [! & ^ Á Ô] } c [! Á , æ ! ! æ } c ^ Á { ~ c á á ^ Á & [{ } ^ } & ^ Á á , á c @ á } Á [] ^ Á ^ Á æ ! Á [- Á c @ Á á æ c Á] } Á , @ á & @ Á c @ Á á ! ^ Á æ & @ Á - Á [! Á • @ [~] [á] á c Ç ^ Á á ^ Á } Á á á • & [Ç ^ Á á É

Ç E Á Ú c ~ ! } Á Ö [[á • Á Ç E ~ c @ [! á : æ c Á [} Á Ç Ú Ö Ç E D Á] ~ { á ^ Á { ~ c á á Á [á c æ á] ^ Á á - ! [{ Á c @ Á á - æ & c [! ^ Á æ } á Á & ! / æ !] ^ Á { æ ! \ á á [] Á c @ Á á [~ c á á Á [- Á c @ Á á] æ & \ æ * ^ Á á ^ Á ^ Á } ^ Á ~ á { ^ } c Á , á] [Á á Á á æ & & ^] c á á Á - [! Á , æ ! ! æ } c ^ Á , [! \ É Á Á Ø [! & ^ Á Ô] } c [! Á , á] [Á] æ ^ Á c @ Á á • @ á] á } * Á & [• c • Á [- Á ! ^ c ~ !] á } * Á c @ Á á [, } ^ Á !] æ ! c • Á c @ æ c Á æ ! Á & [Ç ^ Á ^ Á á Á ^ Á , æ ! ! æ } c ^ É

Ø [! & ^ Á Ô] } c [! Á á] á Ç ^ Á ^ Á c @ æ c Á c @ Á á } - [! { æ c Á [} Á á] Á c @ á - Á á [& ~ { ^ } c Á á • Á æ & & ~ ! æ c ^ É Á Á V @ Á á Á [& ~ { ^ } c Á c @ æ • Á á ^ Á] Á & æ ! ^ ~ !] ^ Á ! ^ Ç á ^ , ^ Á á - [! Á c ^ Á & @ } á & æ ! Á æ & ~ ! æ & ^ É Á Á Q] Á c @ Á á ^ Ç ^ Á] c Á c @ æ c Á c ^ Á & @ } á & æ ! Á [! Á c ^] [* ! ! æ] @ á & æ ! Á ^ ! [! • Á ^ á • c É Á Ø [! & ^ Á Ô] } c [! Á ! ^ • Á] Ç ^ Á ^ Á c @ Á á ! á * @ c Á c [Á { æ \ ^ Á & @ æ } * ^ Á c Á [Á • á ^ ~ ^ Á] c Á á á c á [} • Á [- Á c @ á - Á á [& ~ { ^ } c Á , á c @ [~ c Á] á [! Á] [c á & ^ Á c [Á @ [! á ^ ! • Á [- Á c @ á - Á á á c á [} É Á Á V @ Á ! ^ Á æ á ! Á • @ [~] [á á] & [} •] c Á Ø [! & ^ Á Ô] } c [! Á á - Á ! [! : • Á æ ! Á á •] ^ Á & c Á á É Á Q } Á] [Á ^ Ç ^ Á] c Á • @ æ ! [Á Ø [! & ^ Á Ô] } c [! Á á ^ Á] á æ à [Á - [! Á æ } ^ Á á æ { æ ^ Á • Á á á } * Á [~ c Á [- Á [! Á ! ^ Á] æ c ^ Á á c [Á c @ á • Á á [& ~ { ^ } c Á [! Á c @ Á á] - [! { æ c Á [} Á & [] c æ á } ^ Á á } Á c É

Wigxmsr 5 1 Hiwgvmtxmsr * Stivexmsr

1-1 THE OIL SHEAR PRINCIPLE

; gfn] flaf YdZjYc] kYf\ [dñl [] k\] h] f\ gf 'jđ ləf Z] %
lo]] f' kgđ 'knj'Y[] k'gh] jYlđ _ 'đ 'Yj'lg'ljYfke d'lgji m] &
>jđ ləf [Yf 'g'] ' 'Z\$Zm' hjg\m] k'Y _] Yl'Ye gmf l'
g^ '] Yl'Yf\ 'o] Yj\$ [Ynkđ _ Yf 'đ [] Yk] 'đ [] hđ [] e] fl'
hYjIk\$e Yf l] fYf [] \$Yf\ 'go flæ] &

Q}A : cfWY' 7cbhfc'' UajÁÜ@^æ: 8f]jY' GmghYa gAc@^Á-!á&cá [}Á
• ~!-æ&^Á [] ^!æc^Á }Á & [[] á }Á æ }áá | ~!á!á&cá }Á r ~!áá V@^Á
[ajÁ { [] ^&~!^Ác^ }áÁc [Á&]á }Ác [Á^æ&@Á [c@^!Áæ•Á , ^!Áæ•Ác@^Á
-!á&cá [}Á • ~!-æ&^Ác@^Á { [çá }Áæ }áÁ•cæcá [}æ: ^Á^!^ { ^ }c^Áæ!^Á
à! [~* @cÁc [^*c@^!ÉÁæAc@á }Á à ~cÁ [[•áç^Á '] { Á [-Á [ajÁá•Á { æá }É
cæá }^áá à^c , ^^ }Á c@^Á-!á&cá [}Á • ~!-æ&^Ác@^Á & [] c! [[] ^áá à^Ác@^Á
&]æ {]á }Á! • • ~!^Áæ }áÁ&æ: ~!^Áá^á* }Áá^Á* [[ç^Áá }Ác@^Á
-!á&cá [}Á { æc^!áæ]É

Lgji m] 'đ' ljYfke ál] \ 'jge 'gf] ' knj'Y[] 'lg'] 'gl'] j'
l' jgm_ '] ' nk[gnk' k'] Yj' g^] ' gđ Pđ & L'] ' jđ ləf '
knj'Y[] k' Yj] ' hjgl] [] \ ' Zq' l' 'đ' Pđ ' Yf\ ']] ' 'gj] ' knj'
'Y[] 'o] Yj' 'đ'] Ylđ j] \ m] \ & L'] ' hgkán] ' Bgo ' g^ Bmá '
Z] lo]] f'] ' \ k[k' Yđg] ' ' [] lán] đ' ljYfke ák'] Yl' Yo Yq'
jge '] ' jđ ləf ' knj'Y[] k&

1-2 DESCRIPTION

L'] 'Ká] *) ('K' Y1 E gmf l] \ ' Hgkálgh' : jYc] 'đ' Y'e młhđ '
knj'Y[] \$khjđ _ Y [] lánYl] \ \$hf] nē Ylđ j] đ Yk] 'ZjYcf_ \] %
nđ] '] Yl' ' ' ' [] lán] đ' \ k kánYl] k'] '] Yl'] f] jYl] \ 'jge '
j] i m] fl' klYj]đ _ Yf\ ' klghhá _ &

L' 'đ' *) (' Hgkálgh' : jYc] ' Yk' Y' jYf_] ' g^ * (' DZ > l & l g '
1 (' DZ > l & g^ ZjYcf_] lgji m] & L' 'đ' ' Y [[] ge hđk'] \ 'o á '
- \ 'á']] fl' : jYc] ' kIY [c' : gf P_mj Ylđ f k\$ o` đ` ' Yj] \] %
k [jž] \ 'đ' K] [] ləf ' * &

L'] 'ZjYc] 'đ' e gmf l] \ Yf\ ' đ [c] \ 'lg' Y' \] an] f' gj' đ [c '
k' Y1 Zq' Y Dg [cā _] ; gđY j'] Yl' ' ' [] lán] đ' đ [c k'] '] ZjYc] '
' nž] 'lg'] ' \] an] f' k' Y1 & L'] 'lgji m] ' Yje 'đ' e gmf l] \ 'lg'
l'] ZY [c' Y [] ' g^] '] ZjYc] &

1-3 FEATURES

ž]] ' > a nj] ') & !

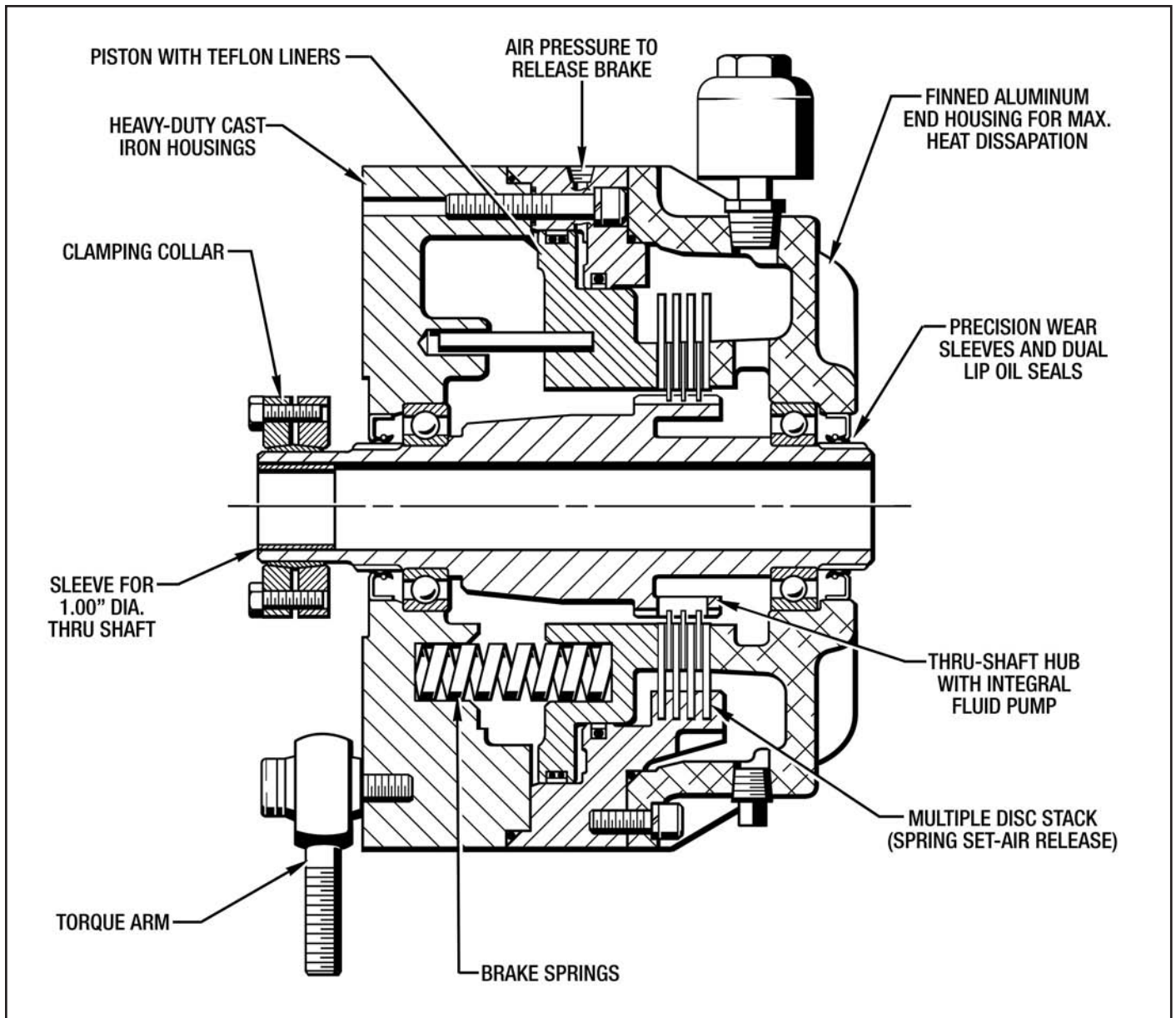
- **Finned Aluminum Housing** 'gj' e Ypæ nē '] Yl' \ k%
kánYlđ f &
- ¥ **Precision Wear Sleeves and Dual-Lip Oil Seals** '
lg] đe đ Yl] ' Yf q' [gf lYe đ Ylđ f 'jge ' Yf q' ' Yjk'] ' f nđ '
jgfe] flk&
- ¥ **Thru-Shaft Hub with Integral Fluid Pump** \$o` đ` '
e Yđ lYđ k' Y' hgkán] ' Yf [gf lđ mgnk' gđ Pđ ' Z] lo]] f '
ZjYcf_ ' knj'Y[] k&
- ¥ **Multiple Disc Stack** - '9l'] '] Yj] ' g^ qgmj' Hgkálgh' : jYc] 'đ' Y'e młhđ ' ZjYcf_ \ k [' kIY [c' [gf kálđ _ '
<] an] ' HđYl] k\$ c] q] \ 'lg'] ' hálgf ' gmkđ _ Yf\ ' > jđ ləf '
< k [k\$ khđ f] \ 'lg'] ' nž &
- ¥ **Heavy-Duty Brake Springs** 'gj' e Ypæ nē 'lgji m] '
Yf\ ' đ f _ ZjYcf_ ' đ] &
- ¥ **Rugged Torque Arm** 'gj' ' Ykl'] ' P [đ fl' klghhá _ '
hgo] j&
- ¥ **Locking Collar** 'gj' Y' hgkán] ' đ [cā _ ' g^] '] ZjYc] '
' nž] 'lg'] ' \] an] f' gj' đ [c' k' Y1 &
- ¥ **Heavy-Duty Cast Iron Housings.**
- ¥ **Piston with Tef on Liners** 'gj' ke ggl' ' Yf\ ' [gf kálđ '
l] fl' Y [lánYlđ f' g^] ' ' hálgf &

1-4 OPERATION

L'] ' *) ('K' Y1 E gmf l] \ ' Hgkálgh' : jYc] ' k' go f' đ ' > a %
nj] ') & ' k' gok'] ' ZjYc] 'đ'] ' f' gje Yđ] khjđ _ ' đ Y\ \ '
ZjYc] \ ' hgkálđ f &

; ge hj] kk] \ ' Yđ \$ [gf l j gđ \ ' Zq' Yf'] pl] j f YdnYđ] \$] fl] j k '
l'] ' hálgf [' Ye Z] j Yf\ ' e gn] k'] ' hálgf ' ZY [c' l g' \ k %
] f _ Y_] '] ZjYc] ' kIY [c\$ Yđ o f _] ' \] an] f' gj' đ [c' k' Y1 '
lg] jglYl] ' j]] đ &

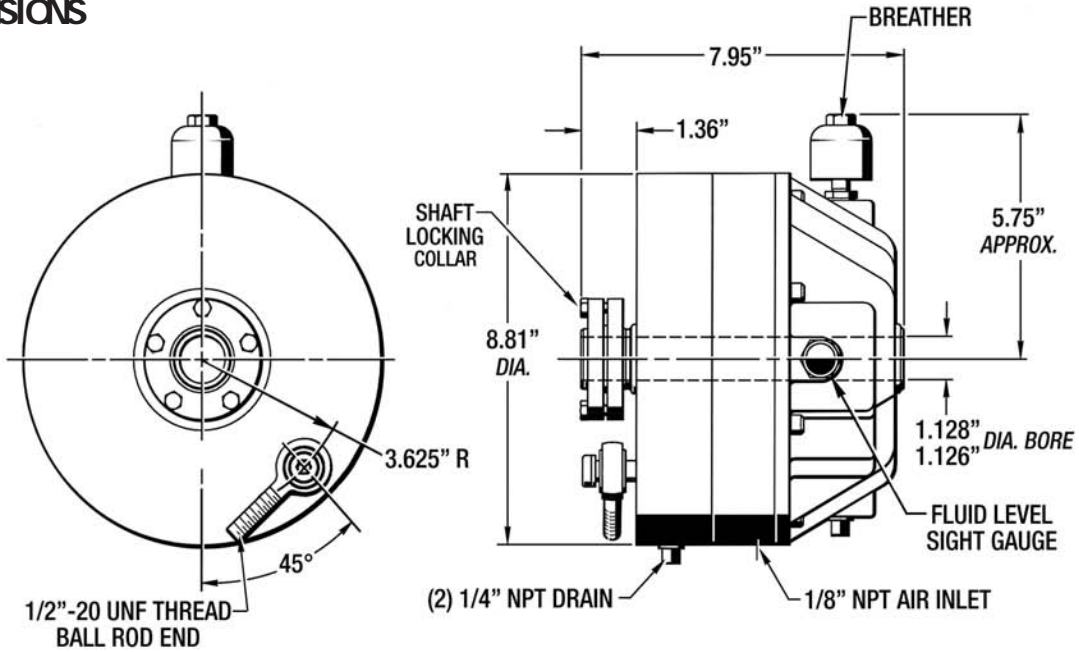
O'] f'] ' Yá ' hj] kkm] 'đ' j] đ Yk] \ '] ' hálgf \$o` đ` 'đ' k '
khjđ _ ' đ Y\ \ \$]] nž f k' l g'] ' f' gje YdZjYc] \ ' hgkálđ f &



0i* ~ !^AFÉFÁÉÁÜi: ^ÁGFÉÁÜ@æ-cÁ T [~ }c^áÁÜ[•i•c[]ÁÓ'æ\^

Wigxmsr 6 1 WtigmAgexmsrw

2-1 DIMENSIONS



2-2 BRAKE STACK CONFIGURATIONS

A	20Lb. Ft	B	30Lb. Ft	C	45Lb. Ft	D	60Lb. Ft	E	90Lb. Ft
(6) DRIVE PLATES (#12)	(4) DRIVE PLATES (#12)	(4) DRIVE PLATES (#12)	(4) DRIVE PLATES (#12)	(4) DRIVE PLATES (#12)	(4) DRIVE PLATES (#12)	(4) DRIVE PLATES (#12)	(4) DRIVE PLATES (#12)	(4) DRIVE PLATES (#12)	(4) DRIVE PLATES (#12)
PISTON	PISTON	PISTON	PISTON	PISTON	PISTON	PISTON	PISTON	PISTON	PISTON
(2) FRICTION DISCS (#13)	(3) FRICTION DISCS (#13)	(3) FRICTION DISCS (#13)	(3) FRICTION DISCS (#13)	(3) FRICTION DISCS (#13)	(3) FRICTION DISCS (#13)	(3) FRICTION DISCS (#13)	(3) FRICTION DISCS (#13)	(3) FRICTION DISCS (#13)	(3) FRICTION DISCS (#13)
(2) SPRINGS (#36)	(2) SPRINGS (#36)	(3) SPRINGS (#36)	(3) SPRINGS (#36)	(3) SPRINGS (#36)	(4) SPRINGS (#36)	(4) SPRINGS (#36)	(6) SPRINGS (#36)	(6) SPRINGS (#36)	(6) SPRINGS (#36)

2-3 OPERATING SPECIFICATIONS

BRAKE STACK CONFIGURATION (See Above)	BRAKE TORQUE (Lb. Ft.)		PRESSURE TO RELEASE (PSI)	CYCLIC WK ² (Lb. Ft. ²)	MAXIMUM KE per ENGAGEMENT (Ft. Lbs.)	THERMAL RATING (HP Sec./ Min.)	PISTON VOLUME (Cu. In.)
	STATIC	DYNAMIC					
A	20	17	20	.034	6425	25	3
B	30	26	20				
C	45	39	28				
D	60	52	35				
E	90	78	51				

E Ypæ me 'Kh]] \ % O((' J HE

Wigxmsr 8 1 Py fvmgexmsr

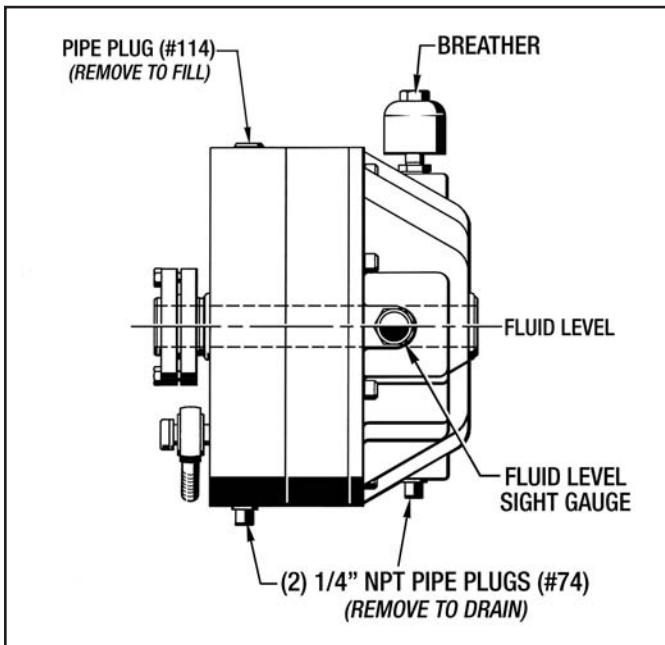
4-1 CHECKING THE OIL LEVEL

Ö@^&\Ac@^Á [á|Á\Ç^|Á, @^}Ác@^Áá!áç^Áá•Áá}•cæ||^ááæ}áÁ, ^^|~Á c@^!^æ-c^!ÁÇ~}cá|Á^ç|^!á^}&^Á áá&cæc^•Á [c@^! , á•^DÉÁCE| , æ^•Á &@^&\Ác@^Á [á|Á\Ç^|Á, ác@Ác@^Á~}áçÁ•cæcá [}æ!^ÁÇ} [cÁ!~} }á} *DÉÁ

BCH9' !Á V@^Á à!æ\^Á Üá* @cÁ Öæ~ *^Á ÇÁ I ÍDÁ æ}áÁ Üá] ^Á Ü|~ *Á ÇÁ I ÍDÁ { æ^Áà^Á!^ç^!•^áÁ• [Ác@æcá|Áç^|Áá•Áçá•áà|Á~! [{ Á [c@^!Á •ááÈ

4-2 CHANGING THE OIL

Uá|/á}Ác@^ÁÜ [•á•c []áá!æ\^Á•@ [~|áá^Á&@æ} *^áÁç^!~Ác, ^|ç^Á ÇFGDÁ { [}c@•ÉÁ T [!^Á-!^~^}cá [á|Á&@æ} *^Á { æ^Áà^Á!^~á!^áÁ - [!Á@a*Á\á}^cá&^Á^}^!~^Áæ}]|á&cæcá []•Á [!Áá}Á^çc!^ { ^|^Ááá!c^Á ^}çá! [] { ^}c•È



>a nj] , & %DmZjđ Ylajf

Ü^ { [ç^Ác@^ÁÇGDÁ Ö!æá}ÁÜ|~ *•ÁÇÁ I I DÁæcÁc@^Á à [cc [{ Á [-Ác@^Á ^}áÁ @ [~•á} *Áæ}áÁ @ [~•á} *ÉÁ Ö!æá}Á æ||Á [á|Á à~ [!^Á!^!|á} *ÉÁ Ö@^&\Ác@^ÁÜá* @cÁ Öæ~ *^ÁÇÁ I ÍDÁæ}áÁ Ö!æc@^!ÁÇÁ I ÍDÁ- [!Ááá!cÉÁ Ü^ { [ç^Ác@^Á { ÉÁ&|^æ}Áæ}áÁ!^á}•cæ||Áá-Á}^&^••æ!~ÉÁÜ^]æ&^Á c@^ÁÇGDÁ Ö!æá}ÁÜ|~ *•ÁÇÁ I I DÁÜ^ { [ç^ÁÜ|~ *ÁÇÁFF I DÁæ}áÁ!^!|Á ~}áçÁ ác@Á|^æ}Á [á|Á~]Ác [Ác@^Á&^}c^!Á [-Ác@^Á Üá* @cÁ Öæ~ *^Á ÇÁ I ÍDÁÜ^]æ&^Ác@^ÁÜá] ^ÁÜ|~ *ÁÇÁFF I D

CAUTION

Do not over-fill. Excess oil will cause the unit to overheat.

3-3 TYPE OF OIL

W•^Á CE~c [{ æcá&Á V!æ} • { á••á } Á Ø|~ááÉÁ AcV]~ 5H: !&%\$' HmdY' : Á UÞŠYÁÇ~}|^••Á [c@^! , á•^Á •]^&á' ^áÁ [}Ác@^Á~}áçÁ }æ { ^}|æc^DÈ

Wigxmsr 9 1 Stivexms rep Gligow

Warning

Make Operational Checks ONLY when the drive motor and motor brake are NOT IN OPERATION. Open motor disconnect and LOCK IT OUT to avoid personal injury.

5-1 CHECKING FOR AIR LEAKS & INTERNAL DAMAGE

FÉÁ Q-Á æ~c [{ æc&Á & [] c [| Á æ! Á ~ ^ áÉÁ { æ\^Á]! [Çá•á [] •Á - [íÁ { æ } ~ æ! Á [] ^! æcá [] É

GÉÁ Ü^ { [Ç^Á CÉá! Á Ó! ^æc@^! Á ÇÁ! í DÁ æ } áá Ü^á ~ &^! Á Ó ~ •@á } *Á ÇÁ! í DÁ -! [{ Á Ó } áá P [~ •á } *Á ÇÁ! JDEÁ Ö [Á] [cá! ^ { [Ç^Á , @á! Á { [c [í Áá •Á [] ^! æcá } *É

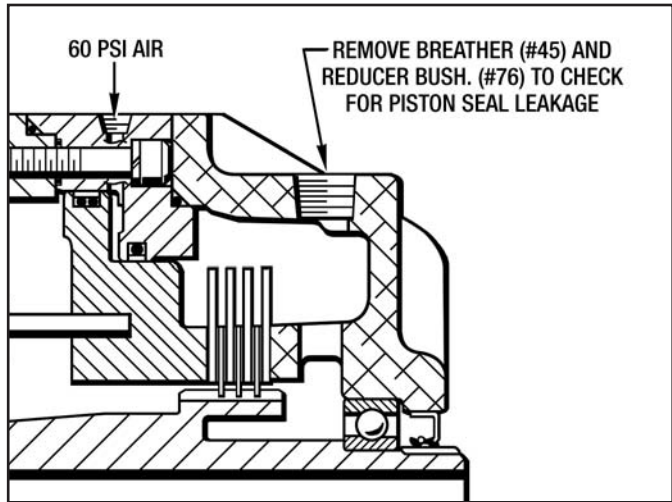
HÉÁÁCE [] | ^ Á í ÉÁ ÜÉÜÉQÉÁæá! Á]! •• ~! ^Ác [Ác@^! á! æ\^Áæ } áá [à •! Ç^Á c@^! Áæ&cá [] Á [-Ác@^!] á•c [] Ác@! [~ *Ác@^! Áæá! Á! ^æc@^! Á] [ícÉÁ Q-Ác@^!] á•c [] Áæ&cá [] Áá•Á! ! ^* ~ | æ! ÉÁ [í Áá-ÁáC^ } á•Ác [Á •cá & \ Á [í Á áá } ááÉÁá } c^! | æ! Ááæ { æ*^Á { æ^Áá^Áá } áá&æc^áÉ

í ÉÁÁŠ! •c^ } Áæ } áá! [\ Á - [í Áæá! Áá ~ àá\^Áá } Ác@^! Á [á! ÉÁ , @á&@Á , [~ | áá á } áá&æc^Á] á•c [] Á! ^æ\æ*^É

í ÉÁÁQ-Ác@^!] á•c [] Á { [Ç^Á •Á •! [] , | ^ Áæ } áá! ^æ\^Áæ! ^Áçáá^ } cÉÁc@^!] á•c [] Á •^æ! Á { æ^Áá^Ááæ } æ*^áÉ

í ÉÁÁÖç@æ ~ •cÁc@^! Áæá! Á]! •• ~! ^Áæ } áá [à •! Ç^Ác@æc@^!] á•c [] Á! ^c^!] •Á ~ áá\^Áæ } áá • { [[c@! ^ Ááæ&\Ác [Á] [í { æ! Áá! æ\á } *Á] [•áçá [] É

í ÉÁÁÜ^Éá } •cæ! | Ác@^! ÁÜ^á ~ &^! ÁÓ ~ •@á } *ÁÇÁ! í DÁæ } ááCÉá! ÁÓ! ^æc@^! Á ÇÁ! í DÁá } Ác@^! Á^ } áá [~ •á } *É



>a_mj] - & % `] [c_f_ >g_j 9á D] Yck

5-2 CHECKING BRAKE STACK FOR WEAR

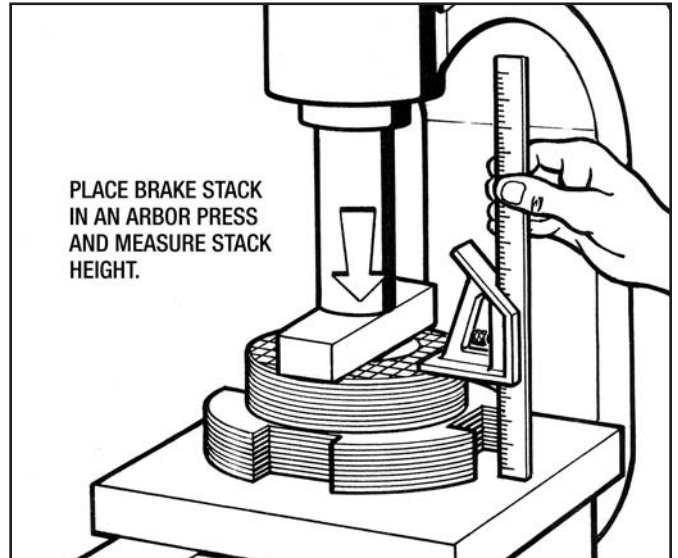
ÇÜ^ÁÁÖá*~!^Á!ÉGÁÓ^! [, D

FÉÁÁÜ^ { [Ç^Áá [c@ÁÓ!æá } ÁÜ! ~ *ÁÇÁ! í DÁ-! [{ Ác@^! ÁÓ } áá P [~ •á } *Á ÇÁ! JDEÁ BAP [~ •á } *ÁÇÁ! í DÁæ } áá! ^cá [á! Áá!æá } Á& [{] | ^c^! ^Á-! [{ Á c@^! Áá!æ\^Á } ácÉ

GÉÁ Ü^ { [Ç^Ác@^! ÁÓ } áá P [~ •á } *ÁÇÁ! JDEÁ á ^Ácæ\á } *Á [~ cÁc@^! ÁÇ! DÁ Ü&! ^ •ÁÇÁ! í DÁæ } ááÇ! DÁŠ [& \ , æ@^! •ÁÇÁ! FG! DEÁ Öæ! ^-~ | ^Á] ~ | | Ác@^! ÁÓ } áá P [~ •á } *Á [-Ác@^! Áá!æ\^É

Be careful not to damage the Oil Seal (#35) lip when pulling the End Housing off.

+&LYc] 'í' : jYc] 'Kiy[c'g^'í'] 'khdf] 'Yf\ 'hmt' á' f' Yf' YjZgj 'hj] kk Yf\ 'e] Ykmj] 'í' 'Kiy[c'@] a_ 'í Yk'k' gof' f' >a_mj] - & &



PLACE BRAKE STACK IN AN ARBOR PRESS AND MEASURE STACK HEIGHT.

>a_mj] - & % `] [c_f_ : jYc] 'Kiy[c'O] Yj

BRAKE STACK HEIGHT

A]b] a i a` GhUW_ <Y] [\h' g_j' Zgl' 'kly[ck'k' .500' 'ft-Z'] h' a YUg i fYg' i bXYf' h\ jg' ") \$Ší' h\ Yb' h\ Y' ghUW_ 'bYYXg' hc' VY' fYd' UWYX' %

BYk' GhUW_ <Y] [\h' ' g_j' ž! > já! ləf' <k [k' ži) +! Yf\ ' ž! <jan] 'HdY] k' ži) *! 'k' .602" - .560'

BYk' GhUW_ <Y] [\h' ' g_j' ž! > já! ləf' <k [k' ži) +! Yf\ ' ž! <jan] 'HdY] k' ži) *! 'k' .578" - .540'

Wigxmsr : 1 Xvsyfpwlsxmrk

DFC6@9A`	DCGG-6@9'75IG9`	7CFF97H-CB
9& jYc] `Yaklg]f_Y_] `hjgh]jdf&	Haklgf `Klq cf`_gj`Zaf`af`_` O]Yc`gj`Zjgc]f`khjaf`_k& 9aj`hj]kknj] `fgl`]p`Ymklaf`_gj` kqo`af`]p`Ymklaf`_& Ogjf`]aj`laf`kmj`Y[]k&	<akYkk]e Zd`lg`]pl]fl]f[]]kkY]q]lg []] [c`'gj` \Ye Y_] \ `hY]k& J]hdf[] `Yk`f[]] \ \& ; `] [c`Yaj`] _m]l]gj`nYch] `Yf` \ j] hdf[] af`] [] kkY]q& ; `] [c`hY]k`'gj`o] Yj`Yf` \ j] hdf[] af`] [] kkY]q&
: & jYc] `]f_Y_]k]lgg]i`m]df&	Dgo`gald]n]df&	; `] [c`gald]n]dYf` \ [gjj] [l&
; &Fgk] `Yf` \ n]z]Ylaf`&	Ae`hjgh]j`gj`dfgk] `e`gmflaf`_` g^Z]Yc] `Yf` \ _] Yj] \ m]]j&	; `] [c`e`gmflaf`_`Yf` \ [gjj] [l`a` f] [] kkY]q&A`hY]l`a`d`akYkk]e Zdf ak]j]i`m] \ j]]j]lg`K] [laf` . %] hYaj&
< & jYc] `Yaklg` \ ak]f_Y_] `hjgh]jdf&	Dgo`Yaj`hj]kknj] & Haklgf`klq`cf`_gj`Zaf`af`_` 9aj`] _m]l]gj`nYch] `fgl` `nf] [laf`af`_`hjgh]jdf&	A[]j]Yk] `Yaj`hj]kknj] & z-`HK Ae`af`& <akYkk]e Zd`lg`]pl]fl]f[]]kkY]q lg`] []] [c`'gj` \Ye Y_] \ `hY]k& ; `] [c`nYch] `gh]j]Ylaf`Yf` \ j] hdf[] af`] [] kkY]q&
=&Mf`a`gn]j`]Yk` ZGn]j`**`-j`>!	: jYc] `fgl`]f_Y_]af`_gj` \ ak]f_Y_]af`_`hjgh]jdf] [Ymklaf`_&]p[]kkan] `kdhY_] & Ae`hjgh]j`gald]n]d	J]]j]lg`HjgZd]e`k`9`Yf` \ < & ; `] [c`gald]n]d] `Y \ `gj` \ jYaf`af` f] [] kkY]q&
>&Gald]YcY_]`	Gak]Yddh` \Ye Y_] \& G%af`_k]Yk&	; `] [c`'gj`d]YcY_] `Yjgmf` \ k`Y1& J]hdf[] `galk]Ydg]o]Yj`kd]n] af`] [] kkY]q& L_`l]f`Ydf]pl]j]fYdZgdk&A`d]Yc [gf]af`m]k\$[]] [c`'gj` \Ye Y_] &
? &D]YcY_] `Yl`Zj]Yl`]j&	Gald]n]dlgg`_`a` & <Ye Y_] \ k]YdYjgmf` \ haklgf`&	<jYaf`]p[]]kk`galk& <akYkk]e Zd`Yf` \ j] hdf[] `Yk` f] [] kkY]q&
@& jYc] `]g]k`fgl]j]h]Yl&	9aj`hj]kknj] [`Yf_] \& "Gald]e]h]j]Ylmj] [`Yf_] \&	; `] [c`Yf` \ `Yl`k] `Yaj`hj]kknj] & ; `] [c]l]e]h]j]Ylmj] &

"">gj`af`k]Ydf]laf`k]l`Yl]j]i`m] `hj] [ak] `k]Y]l]af`_`Yf` \ k]ghh`af`_`\$
 ""gh]j]Yl]af`_`l]e]h]j]Ylmj]k`Yj] `ae`hg]lYf]l&Gh]j]Yl]af`_`l]e]h]j]Ylmj]k
 ""Z]l]o]j]f`)) . j`>Yf` \ `) . -j`>Yj]]j] [ge]e]f` \ \&

Wigxmsr ; 1 Hmwewwi q fp}

7-1 REMOVING THE BRAKE FOR REPAIR

) & Hi fb! CZ' UbX' @cW_! C ih']] d [ljā Ydhgo] j' lg']] <jan' E glg\$; gf ljgd NYch] Yf\ <jan' f' E Y[^ f] j q& <ak[gff] [lhf] nē Ylā Pllā k' jge']] ZjYc] &

* & Dggk] f']] ž! K[j] ok' f']] Dg[caf_]; gāY] ži* 1! Yk' h] j' e Yf mY[l n] j] k' f klj m[l a] f k& žK]] 'HY_]) O!

+ & Dggk] f' Yf\ \] IY[^]] ' Lgji m' ' 9je ' 9kk] e Zā' jge']] : jYc] &

, & Kā]] ZjYc] ' g^ g^]] k' Y' Yf\ e gn' ā' lg' Y' kmā% YZd' o gjc' IYZd' &

- & LYc]]] Dg[caf_]; gāY] ži* 1! ' g^ g^]] ZjYc] &

. & <jYā' Yā]] ' Bmā' jge']] ZjYc] & KYn] ' gj' \ k[Yj\ Yk' [g f \ ā a] f' o Yj] Yf l k& LYc] ' g^]] ' Kā_]] ? Ym_]] ži, .! Yf\ ' 9ā: j] Yl']] ži, -! ' gj' [d Yf ā_ &

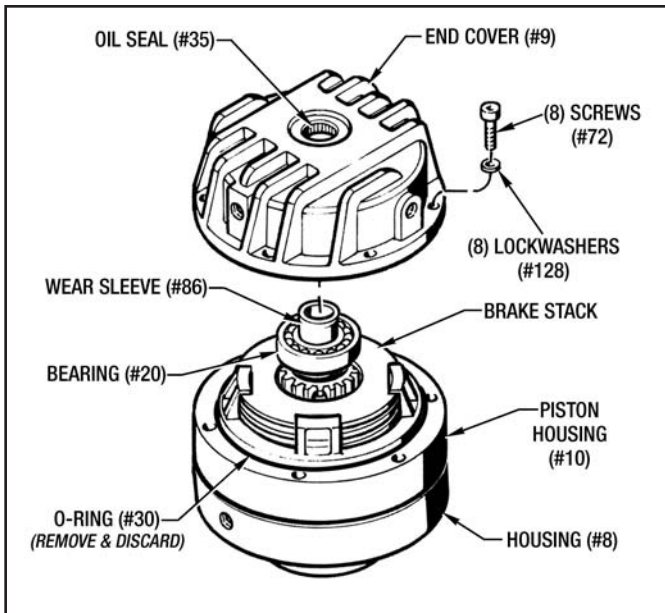
7-2 BRAKE DISASSEMBLY

J] j' j' 'lg' > a m]) (ž' ' gj' Y' nā k m Y d j] j] f]] 'lg' Yā h Y j l k' \] k [j ā] \ ā']] k' < k Y k k] e Zā' H j g [] \ n j] &

) & K]]] ZjYc] ā' Y n] j l ā' Y d h g k ā a] f' o ā']] = f \ @gnk% ā_ ži O! ā' Yf' n h' h g k ā a] f' &

* & J] e gn']] ž O! K[j] ok' ži/ *! Yf\ ž O! Dg[co Yk'] j k' ži) * O! & Yj] ' h m d h']] = f \ @gnk ā_ ži! n h' g^]] ZjYc] & žK]] > a m] / ž!

- ADC FH5 BH! ' A']] ' Gā k] Y d ži+ -! ' k' f g l' g' Z']] h d [] \ \$ Z'] n] j q [Yj] ' m d f g l' g' \ Y e Y_]] ' d h' g^]] ' Gā k] Y d ži+ -! ' o']] f' j] e g n ā_]] = f \ @gnk ā_ ži! &



Øā* ~ ! ^ Ā Ī E F Ā Ē Ū ^ { [c ā } * Ā Ō } ā Ā P [~ * ā } * Ā Ā Ā Ī D

+ & A']] ' Gā k] Y d ži+ -! ' k' l g' Z']] h d [] \ \$ j] e gn' ā' jge']] = f \ @gnk ā_ ži! o ā' Yf' ' 9j Zg j' H j] k k&

, & LYc]]] ' G% ā_ ži+ (! ' g^]] ' Hā k l g' ' @gnk ā_ ži) (! Yf\ \ k [Yj\ ā &

- & LYc]]] : jYc] ' K I Y [c' g^ g^]] @nZ' ž! ' k h d f]] &

BCH9'! C]] h']] <jan' Hā]] k ži) *! Yf\]] > j ā % l a] f' < k [k ži) +! ā']] ' k Y e] ' g j \] j' Y k']] q' o]]]] e gn' \ &

. & E] Y k m j]]] ' K I Y [c' @] ā_]] ' l g' \]] j e ā']] ' o']]]] j' g j' f g l' ā' f]] \ k j] h d [] \ & f l G Y Y' G Y W h' c b') ! & 7 \ Y W _] b [' 6 f U _ Y' G h U W _ Z c f' K Y U f' c b' d U [Y + Z c f' h \ Y' d f c W Y! X i f Y %

/ & A' Yf']] n] f' e Yf f] j \$ Z Y [c' g m']] ' ž! ' K [j] o k' ži) - +!]] Y l Y l I Y [^]] k']] ' Hā k l g' ' @gnk ā_ ži) (! ' l g']] ' @gnk% ā_ ži O! &]] e gn']] ž! ' K [j] o k' h d k ž! ' Dg[co Yk']] j k' ži) * /! &

CAUTION - This Piston Housing (#10) is under spring pressure so be very careful when backing the (6) Screws (#153) out of the housing.

O& Dā]] ' Hā k l g' ' @gnk ā_ ži) (! Yf\ ' Hā k l g' ' ži+! n h' Yf\ ' g^]] ' K h j ā_ k' ži+ .! &

1 & J] e gn' Yf\ \ k [Yj\]] ž! ' d l d' G% ā_ k ži+ ,! g f']] ' Z Y [c' Y [] ' g^]] ' Hā k l g' ' @gnk ā_ ži) (! & 9 d k g' j] e gn' Yf\ \ k [Yj\]] ' d j_] ' G% ā_ ži) (, ! ' g^ @gnk ā_ ži O! &

) (&] e gn']] ' K h j ā_ k' ži+ .! jge']] ' k h j ā_ h g [c] l k &

)) & A']] ' Hā k l g' ' K] Y d k Y j] ' l g' Z']] h d [] \ \$ h n k']] ' Hā k l g' ' ži+! g m' g^]] ' Hā k l g' ' @gnk ā_ ži) (! &

) * &] e gn']] ' Hā k l g' ' K] Y d k Yf\ \ k [Yj\]] e &

H \ Y m' U f Y' U g' Z c' c k g.

. Y & A']] ' Hā k l g' ' @gnk ā_]] j] ' k ž! ' L] B g f' D ā' j] ži, *! Yf\ ž! ' G% ā_ ži+! &

. Z & A']] ' Hā k l g' ']] j] ' k ž! ' L] B g f' D ā' j] ži, +! Yf\ ž! ' G% ā_ k ži, (! &

) + & Yj] ' h m d h' h m d l]] @nZ' ži*! n h' Yf' g m' g^]] ' @gnk ā_ ži O! &

CAUTION - Be very careful not to damage the lip of the Oil Seal (#35).

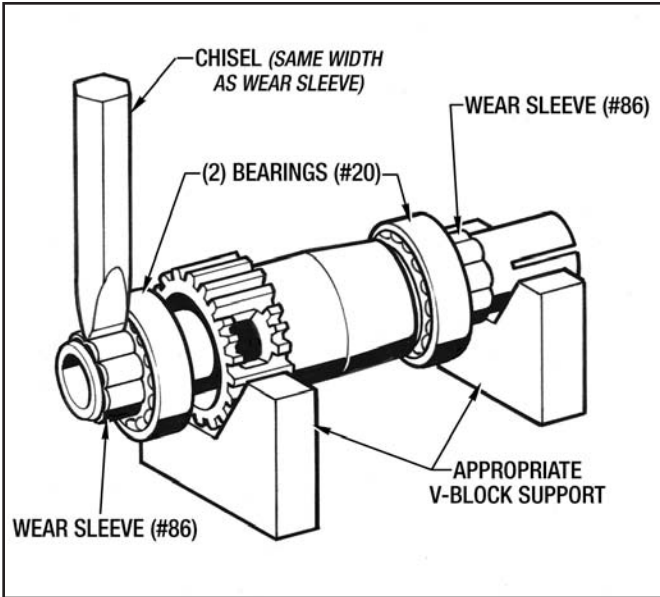
) , & A']] ' Gā k] Y d ži+ -! f]] \ k j] h d [] \ \$ h n k' ' ā' g m' g^]] ' Z g j] ' o ā' Yf' ' 9j Zg j' H j] k k&

) - &gjj]hd[] '] ' O]Yj'Kd]n]k'ziO. !Yf\ '] :]Yj'f_k' zi* (!gf '] ' @mZ' zi*!\$nk] '] ' 'gduo f_ 'h]g[] \n]] 2

A. Wear Sleeve (#86)

) &K]] '] ' @mZ' gf' kae aYj' N% d] [c'Knt]hg]j]k'Yk'k' go f' f' >a_m]] /&&

* &O d' 'Y' [' k]dl'] ' kYe] ' o d' 'Yk'] '] ' O]Yj'Kd]n] ziO. !\$ e Yc] ' YZgm' - ' gj' . ' fgl['] k' f' Zgl' '] ' O]Yj' Kd]n]k'ziO. !Yk'k' go f' f' >a_m]] /&



Øä* ~ !AÄTÉGAÉÁÜ^ { [cä} *A Y^æ!ÁÜ] ^ç^•AÇÄ i TÖ

+&L'] ' O]Yj'Kd]n]k'ziO. ! [Yf' f go 'Z]]] e gn] \ 'Zq' \ 'Yf\ &

B. Bearings (#20)

) & gl' :]Yj'f_k'zi* (! [Yf' Z]]] e gn] \ ']ge '] '] ' @mZ' zi*! o d' 'YKIYf\Yj\ '+%BYo :]Yj'f_ 'Hnrd]j&

Wigxmsr < 1 Gpierre k0 Mrwtigxmsr erh Vitemv

8-1 GENERAL INFORMATION

Üæäá æ} äá - [| [, á c@^Á •æ-^c^Á]!^æ~cá [}•á ä}Á Üæ&cá [}Á GÁ à^- [!^Á]^!- [! { ä} *Á æ}^Á , [!^Á [}Á c@^Á Üæ||^cá: ^!Á [!Á c@^Á Ü [•ä•c []Á Ö!æ\^Á [!Á Y [! { Á Ö!æ!Á Üá~&!^

W} |^••Á c@^Á à!æ\^Á ä•Á c [Á à^Á & [{] |c^!^Á [Ç!@æ~|^áÉá äcÁ •@ [~|áÁ à^Á ää•æ••^ { à|^áÁ []^Ác [Ác@^Á^c^Á] cÁ } ^&••æ!^Ác [Á *æä} Áæ&^••Ác [Ác@^Á , [!] Á [! Áäæ { æ*^áÁ } æ!c•

8-2 CLEANING AND INSPECTION

Ö|æ}Á { ^cæ|Á } æ!c•Áä } ÁæÁ • ~ äcæà|^Á • [|Ç^ } cÁæ } äáá|^Á , äc@Á [, Á]!^••~!^Á& [{]!^••^áæä!ÉÁV@^Á Ö!ç^Á Ü|æc^•ÁÇÁFHDA&æ } Á à^Á &|æ} ^áá ä} ÁæÁ • [|Ç^ } cÉá à~cÁ 8C' BCH' W'YU b' h\Y' : f|Wh]cb' 8]gWg' fl_ %&L']b' gc' jYbh' ÁÁW•^Á []^ÁæÁ|ä } cÁ-!^Á!æ*Ác [Á|Á^æ } Á c@^ { ÉÁÇÜ [|Ç^ } cÁ , ä||Á äæ { æ*^Á c@^Á-!ä&cá [} Á { æc^!äæ|Á [] Ác@^Á Ø!ä&cá [] Á Ö!ä•ÁÇÁFGDEÁ?YYd' h\Y' 6fU_Y' GhUW_]b' h\Y' gUaY' cfXYf' Ug' h\Ym' kYfY' fYa c jYX' ÁCE-c^!Á &|æ} ä} *Éá ä} •] ^&cÁ]æ!c•Á- [!Á &|æ\•Éá ää•c [!cá] ÉÁ • & [!ä} *Éá } ä&\•Éá à~!|•Á [!Áæ} ^Á [c@^!Áäæ { æ*^Ác@æcÁ , [~|ááæ~^&cÁc@^Á []!^æcá [} Á [-Ác@^Á~ } äcÉ

DUm' dUfh]W i' Uf' UhhYbh]cb' h' h\Y' Zc'' c k]b ["

FÉÁ Ö@^&\^Á c@^Á -!ä&cá [} Á ää•&•Á , ^æ!Á • ~!-æ&^•Á - [!Á • & [!ä} *Éá *æ||ä} *Á [!ÁÇäá^}&^Á [-Á~ } ^Ç^ } Á , ^æ!É

GÉÁ Ö@^&\^Á c@^Á à!æ\^Á ä!äÇ^Á]|æc^•Á - [!Á • & [!ä} *Á [!Á *æ||ä} *Éá Tæ\^Á • ~!^Ác@^Á^Áæ!Á ræcÉÁQ-ÁæÁ]!^&^ } cä|Á^!ä~^Áá•Á , [!] Á ä} Ác@^Á ä!äÇ^Á]|æc^Á , @^!Á^áçÁ { æc^•Á , äc@Ác@^Á-!ä&cá [} Á ää•&Éá äcÁ • @ [~|áá^Á!^]|æ&^áÉ

HÉÁ Öæ!^~||^Á &@^&\^Á c@^Á]ä•c [} Á æ} äá à [!^Á • ~!-æ&^•Á - [!Á } ä&\•Éá • &|æc@^Á•ÉÁ • & [!ä} *Á [!Á [c@^!Á äæ { æ*^ÉÁ , @ä&Á , [~|ááæ~^&cÁ []!^æcá [} Á [!Á&æ~•^Á|^æ\æ*^É

IÉÁ Üæ^Á]æ!cá&~|æ!Á æcc^ } cÁ [} Á c [Á c@^Á [ä|Á • ^æ|Á æ} äá , ^æ!Á •|^ÁÇ^•ÉÁ &@^&\^Á } *Á - [!Á æ} ^Á } ä&\•Éá • &|æc@^Á•Á [!Áæ} ^Á äæ { æ*^Ác@æcÁ , [~|ááæ~•^Á|^æ\æ*^É

K5FB-B ; : DYhfc'Yi a' VUgYX' W'YU b]b' gc' jYbhg' UfY' YIhfYaYm' ÜUa aUVY'' CdYb' ÜUaYg' cf' gac_]b [' Vm' Ubm' dYfgcbbY']b' h\Y' j]W]b]hm' cz' h\YgY' gc' jYbhg']g' YIhfYaYm' \UnUfXc ig' UbX' A I GH' BCH' 69'D9FA-HH98"

8-3 REPAIR AND REPLACEMENT

CEÁ ' } ^Á •c [} ^Á [!Á & [&~•Á & [!c@Á { æ^Á à^Á~•^Áá c [Á!^ { |Ç^Á { ä} [!Á • ~!-æ&^Á ä^•^&cÁ - [! { } Á]æ!c•Á ä-Á c@^Á []!^æcá [} Á [!Á •^æ|ä} *Á æ&cá [} Á [-Á c@^Á]æ!cá ä-Á } [cÁæ~^&c^áÉÁ V@^Á~•^Á [-Á & [æ!^!Á ää!æ•äÇ^•Á [!Á [c@^!Á { æ&@ä} ä} *Á { ^c@ [ä•Á • @ [~|áá } [cÁ à^Áæcc^ }]c^áÉÁ Uc@^! , ä•^Éá äæ { æ*^áÁ } æ!c•Á • @ [~|áá à^Á!^]|æ&^áÉ

Ü^]|æ&^ { ^ } cÁ ä•Á!^& [{ { ^ } ä^áÁ - [!Á c@^Á - [| [, ä} *Á]æ!c•Á , @^ } Á } ^áááÉ

FÉÁ Ü^]|æ&^ ä||Á UÉÜä } *Éá Šä } ^!^Áæ } äá Uä|Á Üæ|Á • Á!^ { [Ç^áá ä~!ä} *Áää•æ••^ { ä|^É

GÉÁ Ü^]|æ&^ Á à!æ\^Á ää•&•Áæ } äá]|æc^•Áæ•ÁæÁ& [{] |c^Á•^cÉ

Wigxmsr = 1 Viewwi q fp}

9-1 GENERAL REASSEMBLY INSTRUCTIONS

Fgl' l'] 'gđođ _] f] jYd] Ykk] e Zđ' fkljmf lđf k' Yk' Yhhđ YZđ 2

) & DmZjđ Yl' 'G% đ _k\$Dđ' jk' Yf\ l'] 'đh'g' l'] 'Gđk' Yđ' ođ' Yđ' l'] [gYlđ _g^Nyk] đf' 'gj' o' đ'] j] Yk' 'æ e] % \đl' đ' Z' 'g'] 'j] Ykk] e Zđ' Yf\ 'đklYđlđf 'g^e Ylđ _ hYl'k&

* & =pl] jfYdL] Bgf 'Dđ' jk' ođZ] Ykđ j' lg' fklYđlđf] Yl' \ 'đ' Yf' gn] f' lg' Yhhjgp&* ((i' > &E Yp&

+ & @] Yl' l'] 'ž' ! :] Yjđ _k' ži* (! 'đ' Yf' gn] f' lg' * - (i' > &lg' 'đklYđl'] e' gf' l'] 'mž' ži* ! &

CAUTION - Use suitable gloves when handling heated parts.

, & Æ e] \đl' đ' Z' 'g'] 'j] Ykk] e Zđ\$ l' 'g' jgm _ đ' [đ' Yf' Yđđ k] j] o' l'] j] Yk' ođ' 'Dg [lđ] 'KY' lq' Kgd] fl & 9l' Yk% k] e Zđ' Yhhđ; '6' i' Y' @cWh]hY' _ & (& žj] i' mánYđ f l' ! lg' Yđđ k] j] o' l'] j] Yk&Mk] l' 'k' khYjđ _ đ' Yf\ 'ođ'] 'g^ Yf' q'] p [] kk&

: Ykđ Yđđ l'] 'j] Ykk] e Zđ' H] g [] \ n] 'k' l' rkl' l'] 'j] n] jk] 'g' \] j' Yk' l'] ' < k' Ykk] e Zđ' H] g [] \ n]

9-2 HUB REASSEMBLY

- ADCFH5BH' ! 'L'] 'ž' ! :] Yjđ _k' ži* (! ' Yn] 'lg' Z] 'đklYđ \ 'gf' l'] 'mž' ži* ! Z] 'g'] 'j] Yk' o' đ'] 'ž' ! O] Yj' Kđ] n] k' žiO. ! &

) & E Yc] 'knj] 'Yđe Ylđ _ 'knj' Y [] k' gf' l'] 'mž' ži* ! Yj] 'l' 'g' jgm _ đ' [đ' Yf\ \ Z] 'g'] 'j] 'đklYđlđf &

* & Da _ lđ [gYl' l'] 'e Ylđ _ 'knj' Y [] k' g' l'] 'mž' ži* ! ođ' 'FYX' @cWh]hY' _ & + % &

+ & @] Yl' l'] 'ž' ! :] Yjđ _k' ži* (! 'lg' * - (i' > & Yf\ \ 'jgh' l'] e' gf' l'] 'mž' ži* ! & AU _ Y' g i f Y' YUW \ 'VYUf] b [] 'g' Wc a ! d' YhY' m' g' YUhYX' U [U] bgh' h' Y' g' \ c i' 'XYf"

CAUTION - Always wear adequate gloves when handling heated parts.

, & ; đ' Yf' g^ Yf' q'] p [] kk' @cWh]hY&

- & Æ klYđl'] ' > jgf l' O] Yj' Kđ] n] žiO. ! gf' lg' l'] 'mž' ži* ! ođ' l'] 'gđođ _ 'h] g [] \ n] Yf\ Yk' k' g' f' đ' ' > a nj] ' 1 & 2

Step "A"

ž! '9hhđ j] \ 'Dg [lđ] 'fi' /) 'lg' l'] 'e Ylđ _ 'knj' Y [] 'g^ l'] 'mž' ži* ! &

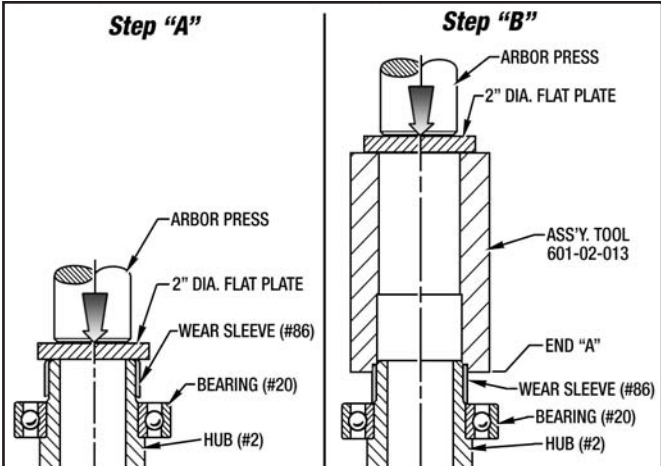
ž! 'Ođ' 'Yf' Yhhjgp&* Ó < & & BYl' hđl'] 'Yf\ 'Yf' '9jZgj' H] kk\$ hnk' l'] 'O] Yj' Kđ] n] žiO. ! \ g' f' n' f' lđđ' k' Bnk' ođ' l']] f\ 'g' l'] 'mž' ži* ! &

% &

Step "B"

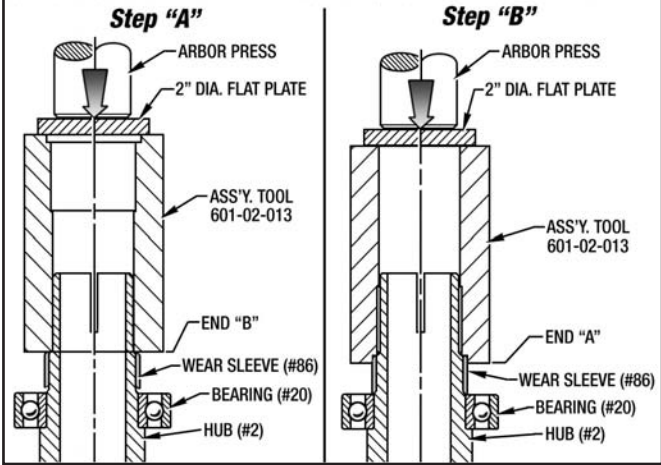
ž! 'Ođ' l'] '9kk] e Zđ' Lggdfi. () % * %) + 'Yf\ 'Yf' '9j% Zgj' H] kk\$ [ge hđ l] đ' k] Yl' l'] 'O] Yj' Kđ] n] žiO. ! gf' lg' l'] 'mž' ži* ! & Mk] = f\ 'Ó Ó g' l'] '9kk] e Zđ' Lggđ

ž! ; đ' Yf' g^ Yf' q'] p [] kk' Dg [lđ] &



Øā* ' ! ^ J E F A E A Q } • cæ]] ā } * A Ø ; [] c A Y ^ æ ! A U] ^ ^ Ç ^ A Ç A I T D

, & Æ klYđl'] 'j] Yj' O] Yj' Kđ] n] žiO. ! gf' lg' l'] 'mž' ži* ! ođ' l'] 'gđođ _ 'h] g [] \ n] Yf\ Yk' k' g' f' đ' ' > a nj] ' 1 & 2



Øā* ' ! ^ J E G A E A Q } • cæ]] ā } * A U ^ æ ! A Y ^ æ ! A U] ^ ^ Ç ^ A Ç A I T D

Step "A"

ž! '9hhđ FYX' @cWh]hY' _ & + % 'lg' l'] 'e Ylđ _ 'knj' Y [] 'g^ l'] 'mž' ži* ! &

ž! 'Ođ' = f\ 'Ó Ó g' l'] '9kk] e Zđ' Lggdfi. () % * %) + \$ hnk' l'] 'O] Yj' Kđ] n] žiO. ! gf' lg' l'] 'mž' ži* ! &

Step "B"

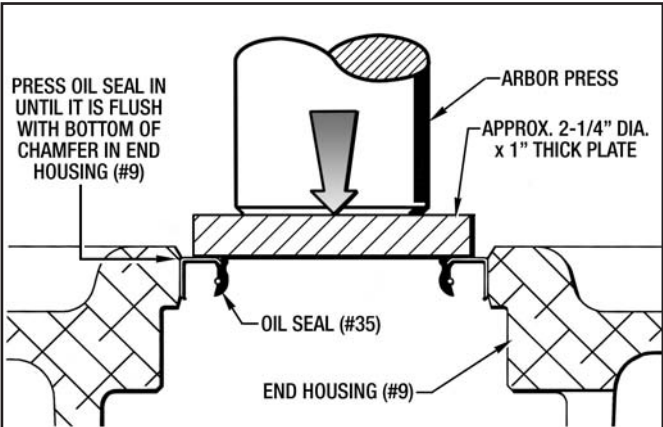
Yf\ 'O a' 'l'] '=f\ 'O9Og^9kk] e Zdj Lggdfi. ()% *%) +
 Yf\ Yf '9jZgj 'Hj] kk\$[ge hq] l] d] k] Yl'] 'O] Yj Kq] n]]
 f] iO. !'gf 'lg']] @mZ' f] i!&
 z!; d Yf 'g^Yf q] p[] kk '@cWh] hY&

GYY'DU[Y%]'Zcf'X]a Ybg]cbg'hc'a U_Y'h\Y'KYUf'
 G'YYjY'5ggYa V'm'Hcc''*\$!\$&!\$%' "

9-3 INSTALLING OIL SEALS (#35)

A. In The End Housing (#9)

)& ; d Yf 'l'] 'Zgj] 'f']] '=f\ '@gnkf _' f] i! 'g^Yf q] g d']
 k] Ydf l] &Mk] 'kgq] f l] 'g] Y 'A' IGWchW\!6f] hYI' f] i d' f' Y'
 ; fUXYL' 7' YUbj] b ['DUX&
 * & ; gYl']] 'Zgj] 'o a' 'Y d_]] [gYl f _' g^DYf a UhYI' ' 8'
 GYU'Ubh"
 +& O a' 'Yf '9jZgj 'Hj] kk' Yf\ 'Y' *%], O < d' & p') O L' d' c'
 Hd]] \$hj] kk']] 'GadK] Ydfi+ -! 'f'] 'lg']] '@gnkf _' f] i!
 mf lada' k' Brk' 'o a' 'l']] 'Zglge [g] f]] 'g^l']] ['Ye]]
 Yk' k' go f' f' ' > a mj] ' 1& &

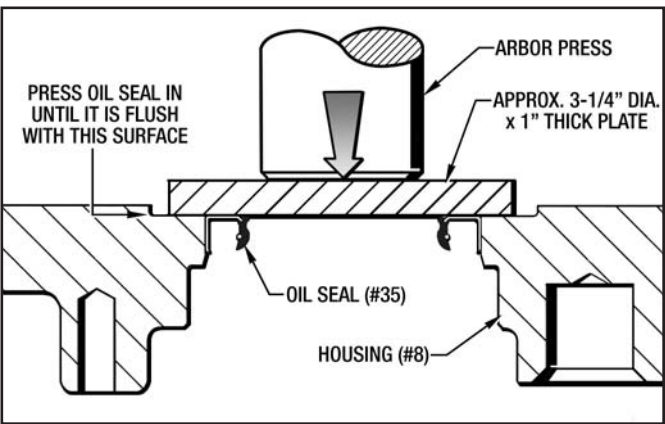


Øä* ~ !^AJÉÍÁÉÁQ} •cæ||ä} *ÁUä|ÁÜ^æ|ÁÇAH ÍDä} c[Ác@^ÁÖ} äÁ
 P[^•ä} *ÁÇÁJD

, & ; d Yf 'g^Yf q] p[] kk 'DYf a UhYI &

B. In The Housing (#8)

)& ; d Yf 'l'] 'Zgj] 'f']] '@gnkf _' f] iO! 'g^Yf q] g d'] k] Ydf l] &
 Mk] 'kgq] f l] 'g] Y 'A' IGWchW\!6f] hYI' f] i d' f' Y' ; fUXYL'
 7' YUbj] b ['DUX"
 * & ; gYl']] 'Zgj] 'o a' 'Y d_]] [gYl f _' g^DYf a UhYI' ' 8'
 GYU'Ubh"
 +& O a' 'Yf '9jZgj 'Hj] kk' Yf\ 'Y' +%], O < d' & p') O L' d' c'
 Hd]] \$hj] kk']] 'GadK] Ydfi+ -! 'f'] 'lg']] '@gnkf _' f] iO!
 mf lada' k' Brk' 'o a' 'l']] 'gnkf _' knj' Y[] 'Yk' k' go f' f' '
 > a mj] ' 1& &

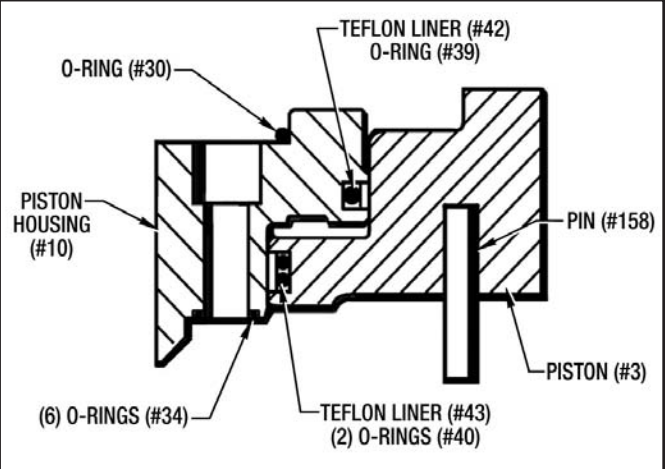


Øä* ~ !^AJÉÍÁÉÁQ} •cæ||ä} *ÁUä|ÁÜ^æ|ÁÇAH ÍDä} c[Ác@^ÁP [^•ä} *ÁÇÁJD

, & ; d Yf 'g^Yf q] p[] kk 'DYf a UhYI "

9-4 INSTALLING NEW PISTON SEALS

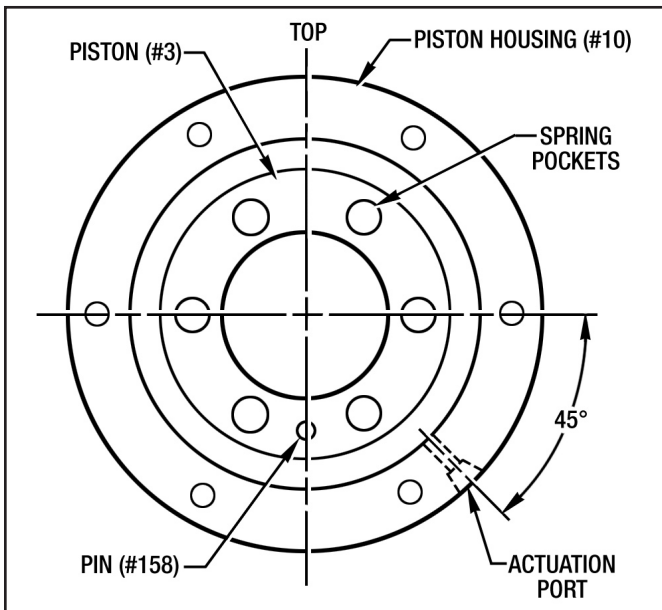
žK]] > a mj] k' 1& Yf\) (& !
) & E Yc [knj]] Yd _jgg] k' Yf\ 'e Yl f _' knj' Y[] k' f']]
 Håklgf ' f] i+! Yf\ ' Håklgf '@gnkf _' f] i (!' Yj]] ' jggm_ d]
 [d Yf]] &
 * & ; gYl']] 'Z' !' G% d _' k' f] i, (!' Yf\ 'l']]] Bgf ' Df]] j' f] i, +!
 o a' ' NYk] d]] ' g] ' O' a']] ?]] Yk]] Yf\ ' f' k] Y d]]] e' f'] 'lg'
]]] Håklgf ' f] i+! _jgg]] &
 +& ; gYl']] 'G% d _' f] i+! Yf\ 'l']]] Bgf ' Df]] j' f] i, *! 'o a' '
 NYk] d]] ' g] ' O' a']] ?]] Yk]] Yf\ ' f' k] Y d]]] e' f'] 'lg']]
 Håklgf '@gnkf _' f] i (!' _jgg]] &



Øä* ~ !^AJÉÍÁÉÁQ} •cæ||ä} *ÁB^, ÁÜä•c[] ÁÜ^æ|•

, & Hnk' 'l']] ' Håklgf ' f] i+! ' f'] 'lg']]] Håklgf '@gnkf _' f] i (!'
 Yf\ ' k]] ' l' a' Ykå]] &

=ADCFH5BH' !' Gjä f] iYI]]] ' Håf' f] i) - O! ' f']]]
 Håklgf ' f] i+! 'lg']]] d]] [Ylæf ' g^l']] ' 9[l mYlæf ' Hgj]
 f']]] ' Håklgf '@gnkf _' f] i (!' Yk' k' go f' f' ' > a mj]]
 1& & g f']]]] f]] pl' hY]] &



Øä*~!^AJÉÏÄÄÜä•c[}Äæ}äÄÜä•c[}ÄP[~•ä} *ÄU!ä^} cæcä [}

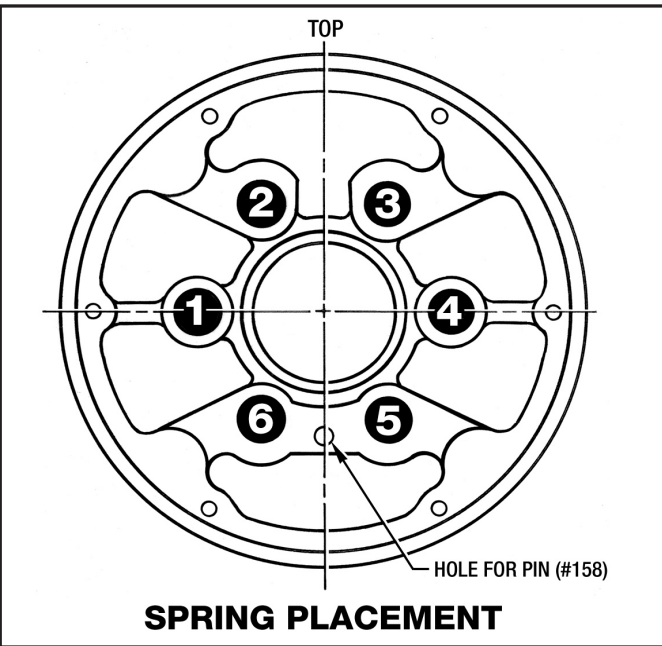
9-5 BRAKE REASSEMBLY

Ä]] >amj]) (Ø!

) & Hð[] ' '] @gnkáf_ zfiO! áf 'Y'n] jIá Ydhgkáæf 'o á' ' '] khjáf_ hg[c] Ik' áf ' '] mh' hgkáæf &

* & DnZjáj YI] ' '] G% áf_ zfi) (, !f 'Yf\ áf kIYdä' áf ' '] @gnkáf_ zfiO! &

+ & DnZjáj YI] ' '] dh' g^! ' '] GädK] Ydzfi+-!f ' '] @gnkáf_ zfiO! Yf\ ' '] J] Yj' O] Yj' kd] n] zfiO. !gf ' '] @mZ zfi*! o á' NYk] äf] ' gj' O' á' ?] j] Yk] &



Øä*~!^AJÉÏÄÄÜÖ[!!^&cÄÜ!æ&^ { ^} cÄ[-ÄÜ] !ä} *•AÇÄHÏD

, & N] jq[Yj] ^ndf\$ k] jI ' '] @mZ zfi*! \go f 'Yf\ áf lg' ' '] @gnkáf_ zfiO! mf läd' ' '] :] Yjáf_ zfi* (!' ä [ge hq] ä] k] YI] \ áf ' '] Z] Yjáf_ Zgj] &

- & Hð[] ' '] ' hjgh] j' fne Z] j' g^ Khjáf_ k' zfi+. !f 'lg' ' '] ä' hjgkh] [lan] ' khjáf_ hg[c] Ik&Zk]] >amj] ' 1&!

STATIC TORQUE	SPRING QTY.	POCKET LOCATION
20& 30Lb. Ft	2	1 & 4
45Lb. Ft	3	1,3& 5
60Lb. Ft	4	2, 3, 5& 6
90Lb. Ft	6	1, 2, 3, 4, 5& 6

, & DnZjáj YI] ' '] z! ke YdG% áf_ k' zfi+, !f 'Yf\ áf kIYdä] e' áf 'lg' ' '] ZY[c' Y[] ' g^! ' '] Hák] gf @gnkáf_ zfi) (!&

/ & Dgo] jI ' '] ' Hák] gf ' Yf\ ' Hák] gf @gnkáf_ 9kk] e Zä] \go f 'Yf\ 'gf' ' '] @gnkáf_ zfiO! & E Yc] ' kmj] ' '] khjáf_ hg[c] Ik' áf ' '] Hák] gf zfi+! Ydä f ' o á' ' '] Khjáf_ k' zfi+. !& 9dkg' ' '] Háf' zfi) - O! áf ' '] Hák] gf ' Yk' 'lg' 'Z] ' Ydä f \ ' o á' ' '] ke Ydä' gä' YI ' '] Zgllge ' g^! ' '] @gnkáf_ zfiO! Yk' k' go f ' áf ' >amj] ' 1&&

O& 9IIY[' '] ' Hák] gf @gnkáf_ zfi) (!' lg' ' '] @gnkáf_ zfiO! o á' z! K[j] o k' zfi) - +! Yf\ z! Dg[co Yk'] jk' zfi) * /! & H] [\hYb'] b' Ub' YjYb' aUbbYf' hc' Wc a d f Ygg' h\ Y' Gdf] b[g' fl. * ' L' Wc f f YW h' m' Hc f e i Y' hc' % (' @V' : ' h'

1 & DnZjáj YI] ' Yf\ áf kIYdä Yf] o ' G% áf_ zfi+ (!' gf ' '] Hák% lgf @gnkáf_ zfi) (!&

) (& 9hhä] k' gh' Yä' 'lg' ' '] ZjYc] ' hgjl' 'lg' ^ndf] j] jY[' '] ' Hák] gf zfi+! &

) & Hð[] ' '] : jYc] ' kIY[c' gf ' '] @mZ zfi*! khäf] ' Yf\ ' '] Hák] gf @gnkáf_ zfi) (!' c] qk&Ä kIYdä] < jän] ' HðY] k' zfi) *! Yf\ > jäd] äf < ä [k' zfi) +! Yk' \] j] je áf \ ' Zq' ' '] : jYc] ' kIY[c' : gf P_nj Yläf k' k' go f ' áf ' K] [] äf *% ' gf ' HY_] ' +&

Assembly Tips:

z! ' ' Gf] ' kà] ' g^! ' '] K]] d < jän] ' HðY] k' zfi) *! ' Yk' Y' käd_] jY\ ank' gf ' Ydä] \] k&Ä kIYdä] ä k' jY\ ank' kà] ' bj k] \$ lädä] Y[' < jän] ' HðY] ' käd_] ä] 'lg_] ' '] e' kIY]] \ &

z! ' ' L] > jäd] äf < ä [k' zfi) +! o äd Ydkg_ g' gf 'lg' ' '] ' mZ khäf] ' Ykä j' ä' käd_] ä] läd] \ &

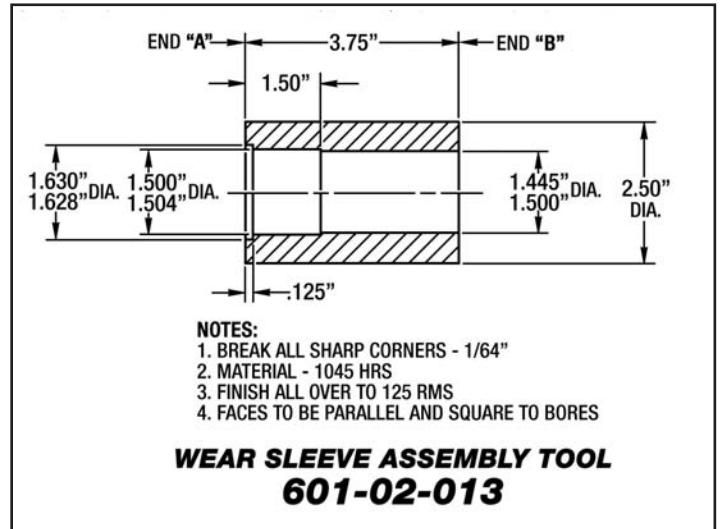
) * & DnZjáj YI] ' '] dh' g^! ' '] GädK] Ydzfi+-! ' YI' ä' áf kIYdä \ ' áf ' '] = f \ @gnkáf_ zfi1! & 9dkg' ähZjáj YI] ' '] > jgf ' O] Yj' Kd] n] zfiO. !gf ' '] @mZ zfi*! &

) + & ; Yj] ^ndf] hð[] ' '] = f \ @gnkáf_ zfi1! ' gf ' '] Hák] gf @gnkáf_ zfi) (!& :] n] jq[Yj] ^ndf] gl' 'lg' \ 'Ye Y_] ' '] Gäd K] Ydzfi+-! dh&

Hj] kk' ' '] = f \ @gnkáf_ zfi1! \go f ' bje ä] kg' ' '] :] Yj% áf_ zfi* (! [ge hq] ä] k] YI k' áf ' '] Z] Yjáf_ Zgj] &

), &9I1Y[\`o a` \ZO!K[j] o k zfi/*! Yf\ \ZO!Dg[co Yk`]jk`
 zfi) *O!&Hcfe i Y'hc`%('@V":h"
) - &J] f k l Y d l `] ` K a ` l ` ? Y m `] z f i , . ! \$ 9 a ` : j] Y l `] j z f i , - !`
 Y f \ ` Y f q ` g l `] j ` h a h `] h o h ` k ` g j ` P l f ` _ k ` j ` e g n ` \ ` g j `
 < a k Y k k] e Z o f &
). & > a d l o a ` ` j] k ` g a l Y k ` \ ` k [j a z ` \ ` f ` G Y W h] c b ` (! ` @ ` i !`
 V f] W U h] c b &
) / & ; ` `] [c ` l `] ` g h] j Y l a g f ` g ^ l `] ` z j Y c `] Y k ` h] j ` f ` k l j m ` %`
 l a g f k ` _ a n ` f ` f ` G Y W h] c b `) ! ` C d Y f U h] c b U ` 7 \ Y W _ g &
) O & J] f k l Y d l `] ` : j Y c `] Z Y [c ` g f ` l `] ` < j a n ` f ` B Y [c ` K ` Y l `
 o a ` ` l `] ` k Y e `] h j g [] \ m j `] _ a n ` f ` f ` G Y W h] c b ` ` ! ` : = b !`
 g h U ` ` U h] c b "

9-6 WEAR SLEEVE ASSEMBLY TOOL DIMENSIONS



Ø a * ~ ! ^ A J E T A E A Y ^ æ ! A U] ^ ^ Ç ^ A C E • • ^ { à | ^ V [[]
 < æ] f k a g f k ` Y j] _ a n ` f ` g j ` l ` a k ` O `] Y j ` K d `] n ` 9 k k] e Z o f ` L g g d f `
 [Y k `] q g m h j `] j ` l g ` e Y c `] q g m ` g o f & A ` [Y f ` Y d k g ` Z `] g j ` \] \ `
 ` j g e ` > g j [] ; g f l j g d o a ` ` l ` a k ` h Y j l f m e Z j]] * \$! & \$ % ' "

Wigxmsr 54 1 Svshivmrk Vitenv TevXW

10-1 Ordering Repair Parts

Y @ ^ } A { ! a ^ i a } * A æ } ^ A i ^] æ a i A } æ i c • E Á] | ^ æ • A •] ^ & a ~ A æ | | A [- A`
 c @ ^ A - [| [, a } * A a } - [! { æ c a [] E`
 F E Á Á Ö U T Ú S Ò V Ó A T U Ö Ö S Á P W T Ó Ö Ü Á Ç U } Á P æ { ^ Á Ú] æ c ^ D`
 G E Á Á Ö Ü Ö Q C E S Á P W T Ó Ö Ü Á Ç U } Á P æ { ^ Á Ú] æ c ^ D`
 H E Á Á Ü C E Ü V Á Ü Ö Ø Ü Ö Ø P Ó Ö Á P W T Ó Ö Ü Á Ç U ; [{ Á Ú æ i c • Á Š s • c A æ } a`
 Ø f] | [a ^ a ^ X a ^ , Á Ö i æ , a } * D`
 I E Á Á Ü C E Ü V Á P C E T Ó Á Ç Ø ; [{ Á Ú æ i c • Á Š s • c D`
 Í E Á Á Ü W C E P V Q V Y Á Ç C E • Á Ü ^ ~ a i ^ A D`
 Î E Á Á Ö U T Ú S Ò V Ó Á Ú P Q Ú Ú Q P Ö Á Q P Ø U Ü T C E V Q U P`
 Q T Ú U Ü V C E P V Á E Á Ø æ a i ~ ! ^ A c [Á a } &] ^ a ^ A æ | | A [- A c @ ^ A æ a [Ç ^ A`
 a } - [! { æ c a [] A , a] | a ^ a ^ æ ^ A [~ ! A] æ i c • A [! a ^ i E A W] | ^ • • A æ } [c @ ^ A`
 { ^ c @ [a ^ a ^ •] ^ & a ^ a ^ A ~ [! A • @ a]] a } * A a } - [! { æ c a [] E Á } æ i c • A`
 , ^ a * @ a } * Á | ^ • • Á c @ æ } Á Í E Á Q a • E Á , a] | a ^ a ^ • @ a]] ^ a ^ A W } a c ^ a ^ Á Ú æ i & ^ A`
 Ü ^ i Ç a & ^ E Á U æ i c • A , ^ a * @ a } * A [Ç ^ A Í E Á Q a • E Á , a] | a ^ a ^ • @ a]] ^ a ^ A`
 { [c [! A - ! ^ a * @ c E Á i - ! ^ a * @ c k æ } a ^ A [c @ ^ A i c æ } •] [i c æ c a [] A • ^ i Ç a & ^ A • A`
 æ ! ^ A æ c æ i æ a | E Á a ~ c A [] ^ A a - A •] ^ & a ^ a ^ A] A ^ [~ ! A [! a ^ i`

10-2 Factory Rebuild Service

Ü ^ & [] a a c a [] a } * A Ü ^ i Ç a & ^ A a • A [- A i ^ a ^ a ^ a ^ Ø [! & ^ A Ö [] c i [| A`
 Q } a ~ c i a ^ A a æ c a c @ ^ A - æ & c [! E Á Ö A - [! ^ A i ^ c ~ i } a } * A æ a ~ } a c a - [! A`
 c @ a • A • ^ i Ç a & ^ E Á a ^ a • ~ ! ^ A c [Á ! • c A & [] c æ & c a c @ ^ A Ü ^ i Ç a & ^ A Ü æ i ^ • A`
 Ö ^] æ i c { ^ } c A æ c A Ø [! & ^ A Ö [] c i [| A Q } a ~ c i a ^ A - [! A æ ~ c @ [! a : æ c a [] A`
 æ } a ^ • @ a]] a } * A a } • c i ~ & c a [] • E Á Ø [! & ^ A Ö [] c i [| A & æ } [c A a ^ A`
 ! ^ •] [] a a | ^ A - [! A æ } ^ A ~ } a c • A i ^ c ~ i } ^ a ^ A c [Á c @ ^ A - æ & c [! ^ A , a c @ [~ c A`
] i a [! A] [c a & ^ A æ } a ^ a ~ c @ [! a : æ c a [] E`
 Ö æ i ^ A { ~ c A a ^ A * a Ç ^ } Á c [Á c @ ^ A] æ & \ æ * a } * A [- A i ^ c ~ i } ^ a ^ A ~ } a c • E Á`
 C E] , æ ^ • A] i [c ^ & c A { [~ c a } * A - ^ c A æ } a ^ a r æ } * ^ • A a ^ A æ c æ & @ a } * A`
 c [Á æ Á • ~ a c æ a | ^ A • \ a a E Á Ö æ { æ * a ^ a ~ } a c • A æ] , æ ^ • A a ^ a ^ e ^ A i ^ A } æ a i • E Á`
 Q c A a ^ A ~ æ | ^ A a [] [• • a a | ^ A c [Á i ^ A & [Ç ^ A i A a æ { æ * ^ A & [c • A - i [[Á c @ ^ A`
 & æ i a ^ A E`
 Y @ ^ } ^ Ç ^ A Í] [• • a a | ^ A a ^ • & i a ^ A c @ ^ A] i [a | ^ { • A ^ [~ A æ i ^ A`
 @ æ ç a } * A , a c @ A ^ [~ ! A ~ } a c A [] A ^ [~ ! A • @ a]] a } * A } æ] ^ i • E`
 Ü ^ c ~ i } Á c [K`

: cfWY`7 cbhfc`=bX i ghf]Ygz`=bW`
 `***\$ 8]I]Y`<][\ kUm
 : U]fÚY`Xz`C \]c` () \$ % (
 HY`Yd \ cbY.) % ' ! , * ! & \$ - \$ \$
 : U I . ') % ' ! , * ! & \$ %)
 9!AU] .] bZc 4 ZcfWYwcbhfc`"Wc a

INSTALLATION AND REMOVAL INSTRUCTIONS FOR B-LOC™ SHRINK DISCS

Thank you for purchasing a B-LOC™ Keyless Frictional Locking Device. B-LOC™ keyless connectors provide a high capacity, zero-backlash shaft/hub or coupling connection by means of a mechanical interference fit. Please follow these INSTALLATION AND REMOVAL INSTRUCTIONS carefully to ensure proper performance of this B-LOC™ unit.

ⓘ WARNING ⓘ

When installing or removing B-LOC™ products, always adhere to the following safety standards:

1. Be sure that all power switches are locked out before installing or removing B-LOC™ products.
2. Eye protection is required when installing or removing B-LOC™ products. Please wear safety glasses and protective clothing.

INSTALLATION

(Refer to Figure 1)

B-LOC™ Shrink Discs are supplied ready for installation. However, prior to tightening of locking screws it is necessary to remove wooden spacers that may have been used during shipping.

Important: Never tighten locking screws before shaft installation, as inner ring of Shrink Disc and/or hub can be permanently contracted even at relatively low tightening torques.

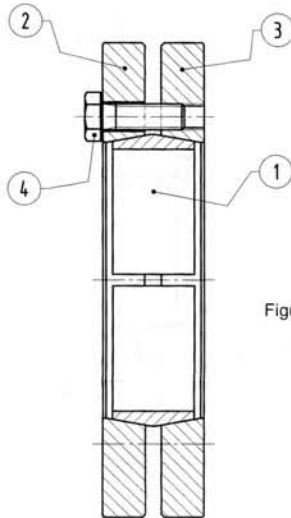


Figure 1

1. Clean hub O.D. and Shrink Disc bore. Lightly lubricate hub O.D. before assembling Shrink Disc on hub.
2. Carefully clean shaft and hub bore of any lubricant prior to mounting hub onto shaft. **This step is critical, as any lubricant on the shaft/hub bore interface will greatly reduce the torque transmitting capacity of a B-LOC™ Shrink Disc connection.**
3. After confirming correct position of hub and Shrink Disc, hand-tighten three (3) or four (4) equally spaced locking screws and make sure that outer collars of Shrink Disc are parallel. Hand-tighten remaining locking screws.
4. Use torque wrench and set it approximately 5% higher than specified tightening torque M_A . Tighten locking screws in either a clockwise or counter clockwise sequence, using approx. 1/4 (i.e., 90°) turns (even if initially some locking screws require a very low tightening torque to achieve 1/4 turns) for several passes until 1/4 turns can no longer be achieved.
5. Continue to apply overtorque for 1 to 2 more passes. This is required to compensate for a system-related relaxation of locking screws since tightening of a given screw will always relax adjacent screws. Without overtorquing, an infinite number of passes would be needed to reach specified tightening torque.

For technical assistance, please call 1-800-865-7756

6. Reset torque wrench to specified torque (M_A) and check all locking screws. No screw should turn at this point, otherwise repeat Step 5 for 1 or 2 more passes. It is not necessary to re-check tightening torque after equipment has been in operation.

REMOVAL (Refer to Figure 2)

Prior to initiating the following removal procedure, check to ensure that no torque or thrust loads are acting on the Locking Assembly, shaft or any mounted components.

1. Loosen all locking screws in several stages by using approx. 1/2 turns, following either a clockwise or counterclockwise sequence, until Shrink Disc can be moved on hub. The Shrink Disc, hub and shaft will return to their original clearance fits.

ⓘ WARNING ⓘ

DO NOT completely remove locking screws before outer collars are disengaged from inner ring. A sudden release of the outer collars involves high separating forces and could result in permanent injury or death. Be certain that outer collars are disengaged from inner ring before completely removing locking screws.

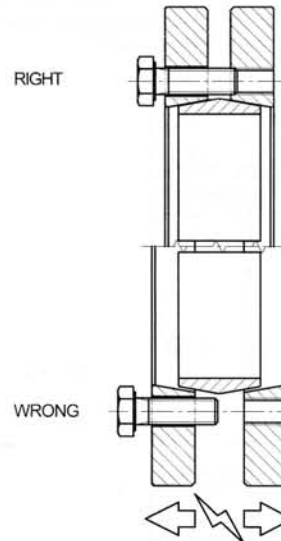


Figure 2

REINSTALLATION OF SHRINK DISCS

In relatively clean operating conditions, Shrink Discs can be re-used without prior cleaning. Shrink Discs used under severe conditions, however, require thorough cleaning and re-lubrication with Dow Corning® Molykote™ G-n Metal Assembly Paste or equivalent.

LOCKING SCREW SIZES AND SPECIFIED TIGHTENING TORQUE M_A

Screw Size	M5	M6	M8	M10	M12	M16	M20	M24	M27
Tightening Torque M_A (ft-lbs)	3.6	8.7	22	44	74	185	362	620	922
Wrench Size									
Across Flats (mm)	8	10	13	17	19	24	30	36	41

B-LOC Corporation 26 Gilbert Street Monroe, NY 10950

FORCE CONTROL INDUSTRIES, INC

Worldwide Leader In Oil Shear Technology

U! [çää} *Ác [åæ^?•Áã} á ~ •ciã^•Á, äc@
Uä|ÁÛ@^æ!ÁÔ| ~c&@DÓ!æ\^ÁÖ!äç^•
æ}áÁÛ^!ç[ÁÛ^•c^ { •
c@æcÁá^|äç^!•K
Ø|^çäää|äc^Á^ÁÖ~' &ä^}&^
Ò}á ~!æ}&^Á^ÁÛ^!~[! {æ}&^
Ö^] ^}áæää|äc^

“Built to Last - Guaranteed to Perform”



FORCE CONTROL INDUSTRIES, INC

H&G & gp') O+. .
>YáP] d \$G` æ', - () O

+ . . (< apä ' @a` o Yq
>YáP] d \$G` æ', - () ,

L] d) %) +%. 0% 1((
Lgd>j]] 2) %((% . 1%+* , ,
>Yp2) %) +%. 0%) (-

=% Ya2f ^g8 ^j]] [gf l]gd] ge
O] Z`Ka] 2o o o &j]] [gf l]gd] ge